



## 宮古地区災害廃棄物破碎・選別等業務委託

### 業務説明資料



2011年 12月

鹿島建設(株)・三井住友建設(株)・(株)鴻池組  
 西武建設(株)・三好建設(株)・斎藤工業(株)  
 特定業務共同企業体

**三陸復興 つなげよう岩手!! 心を一つに!!**  
**頑張ろう 宮古! 岩泉! 田野畑!**



発注者：岩手県  
 受託者：鹿島建設・三井住友建設・鴻池組・西武建設・三好建設・斎藤工業  
 特定業務共同企業体

# 宮古地区災害廃棄物破碎・選別等業務委託

## 業務概要

業務名：宮古地区災害廃棄物破碎・選別等業務委託

委託者：岩手県

委託業務の実施場所 岩手県宮古市他

受託者：鹿島建設・三井住友建設・鴻池組・西武建設  
・三好建設・斎藤工業特定業務共同企業体

履行期間：2011年12月7日～ 2013年3月31日

## 業務内容

当該事業は、宮古市・岩泉町・田野畑村における災害廃棄物の撤去、リサイクル、処分の一連の事業において、一次仮置場での7種類への粗選別、二次仮置場への3種類の移動、二次仮置場での規定サイズへの破碎・選別業務、破碎・選別品の処理先への運搬を安全・効率的かつ経済的に実施する。二次処理は藤原埠頭、宮古運動公園の2箇所にて実施し、円滑かつ指定工期内に完了することとする。

・柱材・角材  
：大型金属類（ボルト・カスガイ等）を取り除く。土砂等が付着している場合は洗浄して取り除く。固着物除去の柱材・角材は、北星株式会社（宮古市磯鶏第四地割114番地6及び115番地）に32t/日搬入する。

・可燃系混合物  
：一次破碎機には、高性能破碎機（デンマーク製 MJ破碎機）を用いて、150mm以下に破碎。その後振動ふるいにて分けられた20mm以下のものは堅型風力選別機により、復興資材と可燃物に分別する。また、20mm以上のものは、人による選別を行う。手選別ラインには8人配置する。手選別ラインを通過後は、磁選機により金属くずを取り除く。次に二次破碎機により基本的には50mm以下に破碎する。しかしながら、破碎しきれなかったものは振動ふるいにて150mm～50mmサイズ及び50mm以下に分類する。主な受入先である太平洋セメント株式会社大船渡工場の受入条件は50mm以下である。そのほか処理委託先処理業者名簿にある4箇所（受入条件は150mm以下の仮設焼却炉及びその他の清掃センター3箇所は50mm以下）の受入先がある。

・不燃系混合物  
：一次破碎機には、高性能破碎機（デンマーク製 MJ破碎機）を用いて、150mm以下に破碎。その後振動ふるいにて分けられた20mm以下のものは堅型風力選別機により、復興資材と可燃物に分別する。また、20mm以上のものは、人による選別を行う。手選別ラインには8人配置する。手選別ラインを通過後は、磁選機により金属くずを取り除く。次に二次破碎機により50mm以下に破碎する。続いて振動ふるいにて50mm以下と50mm以上に分類し、50mm以上のものは再度、二次破碎機ラインに戻し、全てが50mm以下になるまで破碎を行う。受入先は今のところ全量太平洋セメント株式会社大船渡工場であり受入条件は50mm以下である。

宮古地区災害廃棄物破碎・選別等業務委託

## 基本方針・工程

### 基本方針

- 1 確実な業務遂行による早期完了
- 2 自治体間の進捗バランスを確保
- 3 リサイクルを重視し、最終処分量を削減
- 4 環境負荷を低減し、安全性を向上
- 5 地元経済への貢献

### 実施工程表

| 工程          | 数量 (千t) | 平成23年      |         |   |   |   |   |   |   |   |   |   |    | 平成24年   |    |   |   | 平成25年 |   |  |  |  |
|-------------|---------|------------|---------|---|---|---|---|---|---|---|---|---|----|---------|----|---|---|-------|---|--|--|--|
|             |         | 11         | 12      | 1 | 2 | 3 | 4 | 5 | 6 | 7 | 8 | 9 | 10 | 11      | 12 | 1 | 2 | 3     | 4 |  |  |  |
| 粗選別         | 213     | 570 V/日    |         |   |   |   |   |   |   |   |   |   |    |         |    |   |   |       |   |  |  |  |
| 中間処理(破碎・選別) | 188     | 500 V/日    |         |   |   |   |   |   |   |   |   |   |    |         |    |   |   |       |   |  |  |  |
| 運搬          | 宮古市     | 一次仮置場      | 115 V/日 |   |   |   |   |   |   |   |   |   |    |         |    |   |   |       |   |  |  |  |
|             |         | 二次仮置場      | 20 V/日  |   |   |   |   |   |   |   |   |   |    |         |    |   |   |       |   |  |  |  |
|             | 岩泉町     | 55 V/日     |         |   |   |   |   |   |   |   |   |   |    |         |    |   |   |       |   |  |  |  |
|             | 田野畑村    | 270 V/日    |         |   |   |   |   |   |   |   |   |   |    |         |    |   |   |       |   |  |  |  |
| 仮設機         | 準備・輸片付  | 施設設置(昼夜作業) |         |   |   |   |   |   |   |   |   |   |    | 上屋・施設撤去 |    |   |   |       |   |  |  |  |
|             | 中間処理施設  | 上屋設置(夜間作業) |         |   |   |   |   |   |   |   |   |   |    |         |    |   |   |       |   |  |  |  |

宮古地区災害廃棄物破碎・選別等業務委託

## 運搬計画

### 一次仮置場→二次仮置場

田野畑村  
● No.1 (浜岩泉) は現地で粗選別後、小本港へ陸上運搬、小本港から二次仮置場へ海上運搬  
● 敷地の狭小な No.2 (明戸) は、No.1 (浜岩泉) に陸上運搬してから粗選別し、小本港へ陸上運搬、小本港から二次仮置場へ海上運搬

岩泉町  
● No.1 は、現地で粗選別後、小本港から二次仮置場へ海上運搬

宮古市  
● 敷地の狭小な No.1 (摂待)、No.2 (長内川運動公園) は、No.3 (田野畑球場) へ陸上運搬してから粗選別し、二次仮置場へ陸上運搬  
● 対象廃棄物の約4割が仮置きされている No.6 (宮古運動公園) は、現地で中間処理を実施して、二次仮置場へ陸上運搬

### 二次仮置場→処理・処分先

● 宮古市内および盛岡方面処理・処分先へ、二次仮置場と宮古 No.6 (宮古運動公園) から陸上運搬



**三陸復興 つなげよう岩手!! 心を一つに!!**  
**頑張ろう 宮古! 岩泉! 田野畑!**



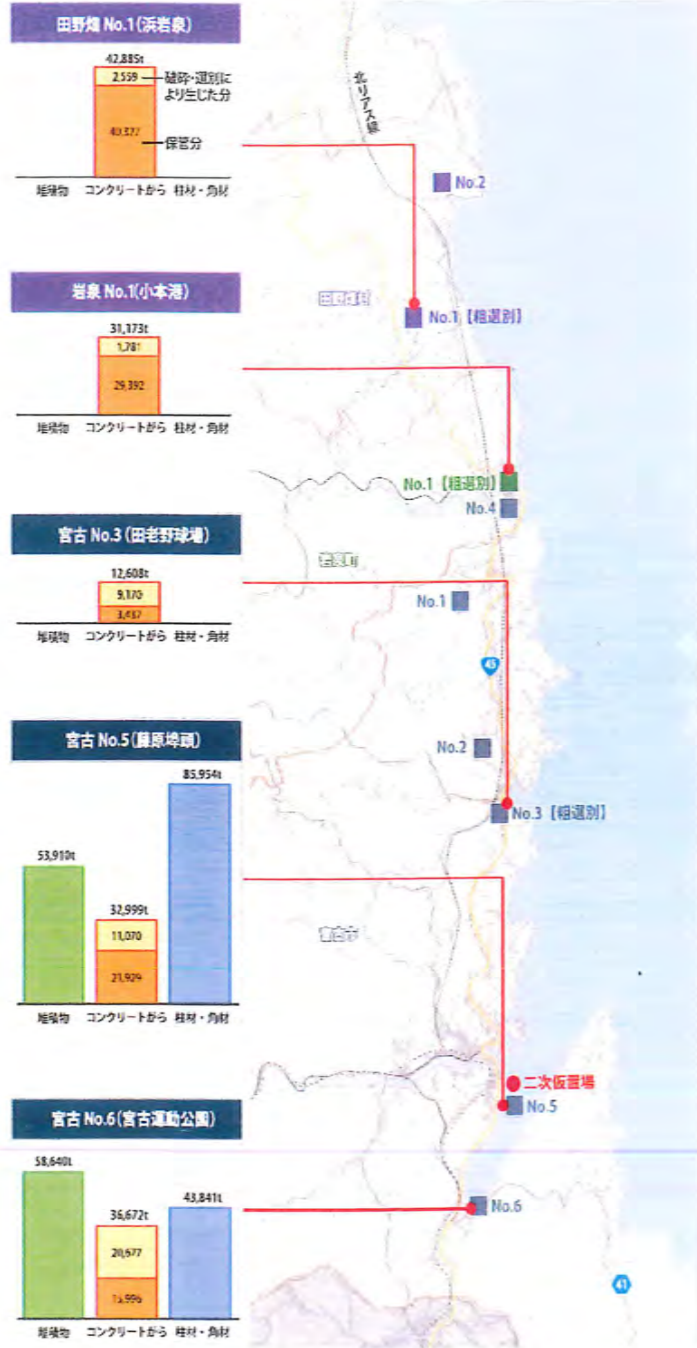
受託者：鹿島建設・三井住友建設・鴻池組・西武建設・三好建設・斎藤工業特定業務共同企業体

発注者：岩手県

# 宮古地区災害廃棄物破碎・選別等業務委託

宮古地区災害廃棄物破碎・選別等業務委託

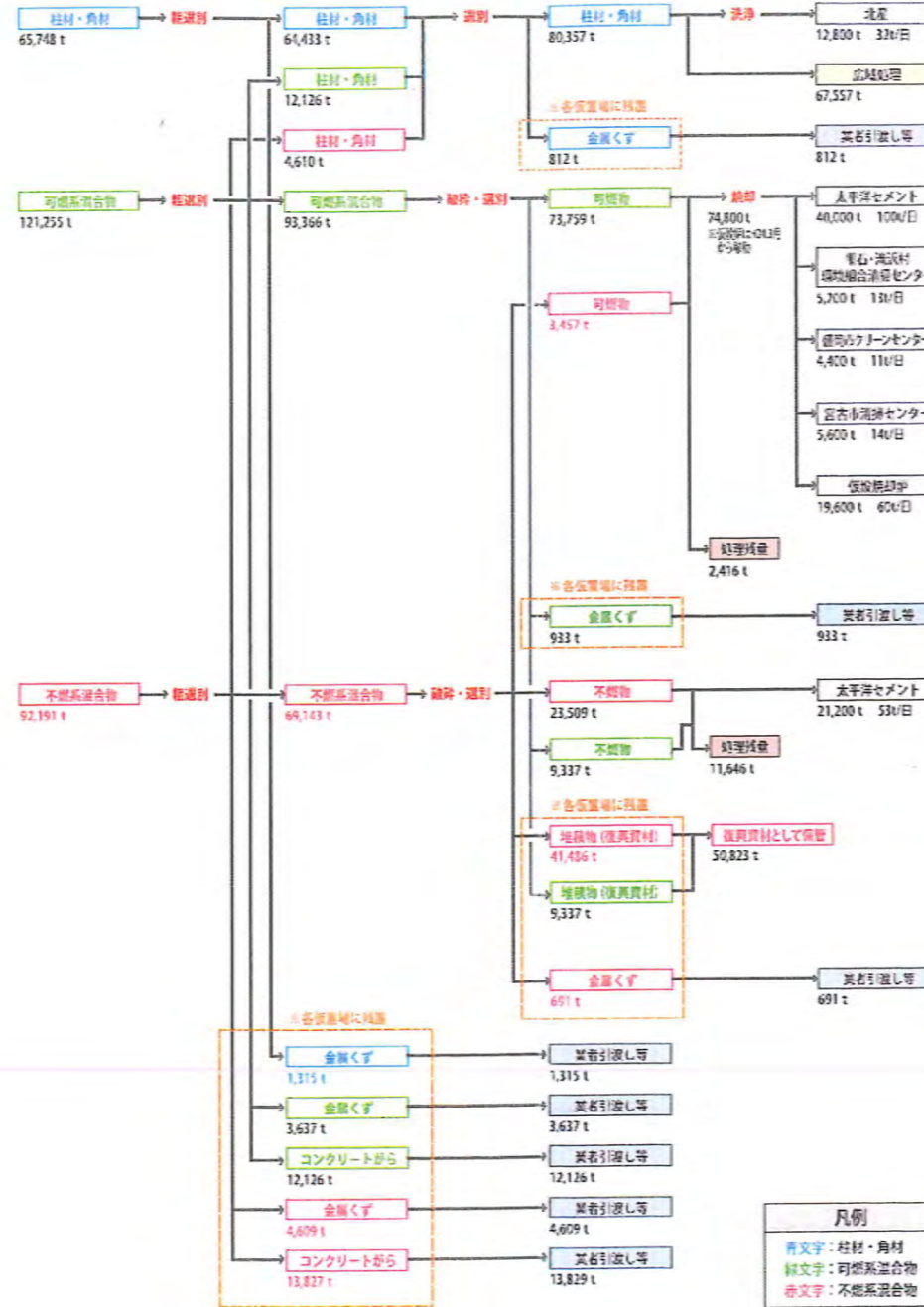
## 仮置場ごとの数量



※グラフの数量は「宮古運動公園追加案」を参考としている

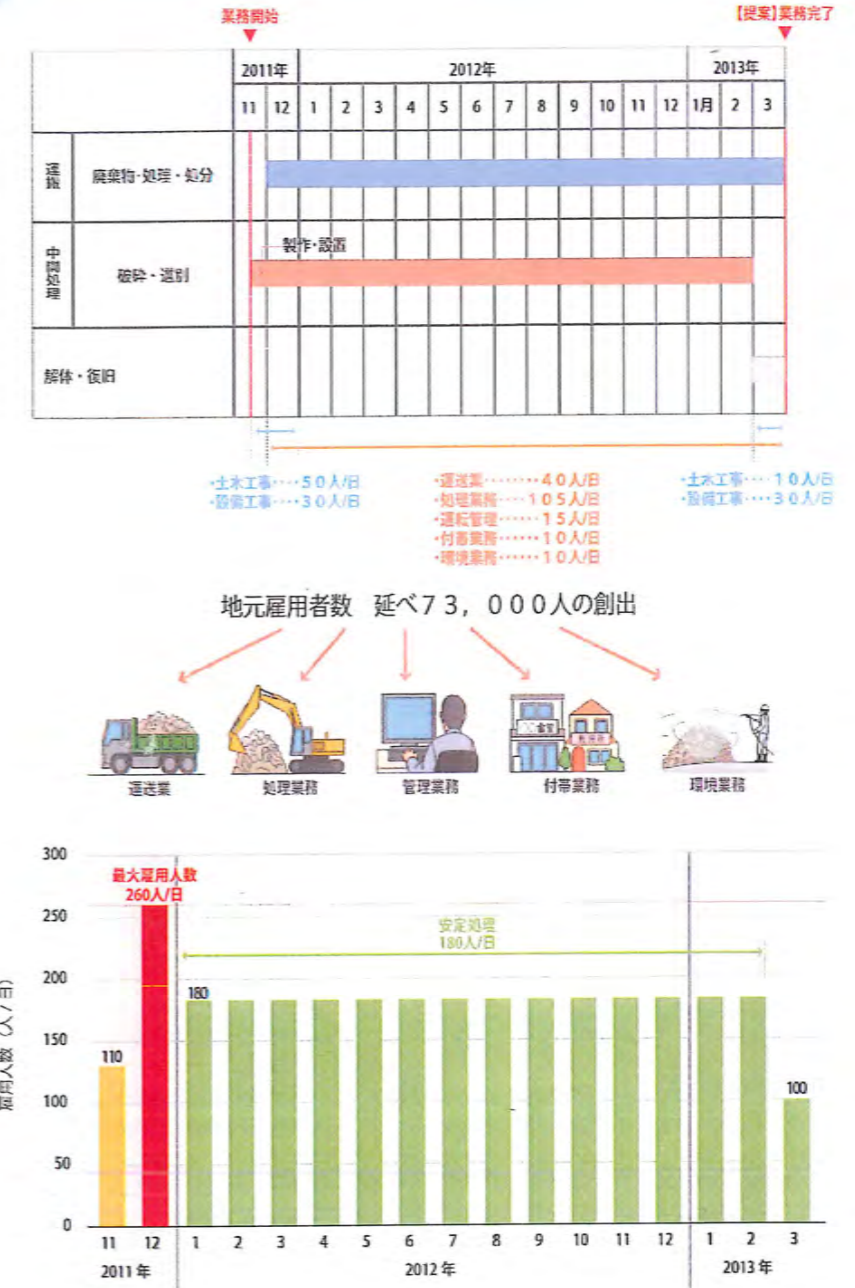
宮古地区災害廃棄物破碎・選別等業務委託

## 物資収支フロー



宮古地区災害廃棄物破碎・選別等業務委託

## 地元雇用促進

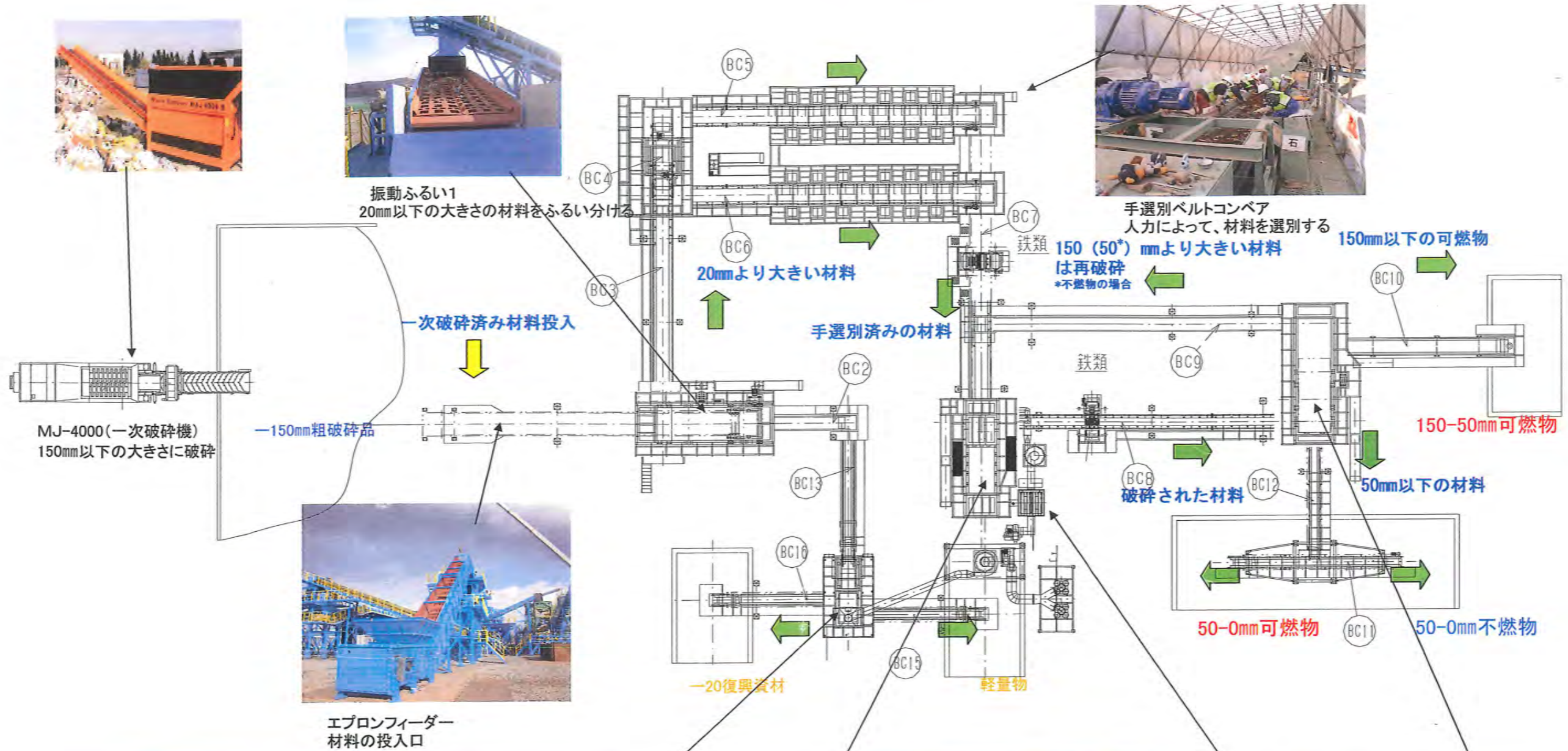


三陸復興 つなげよう岩手!! 心を一つに!!  
頑張ろう 宮古! 岩泉! 田野畑!

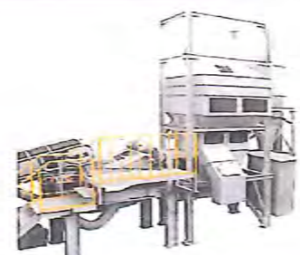


発注者:岩手県  
受託者:鹿島建設・三井住友建設・鴻池組・西武建設・三好建設・斎藤工業特定業務共同企業体

# プラントヤード機械配置図



破碎選別設備全景



風力選別機  
風力にて、重い材料と軽いものをわける



ハンマーシュレッダー  
材料を再破碎する



ハンマーシュレッダー内部



集塵機  
粉塵を集めて大気汚染を防止する



振動ふるい2